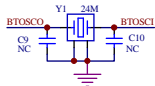
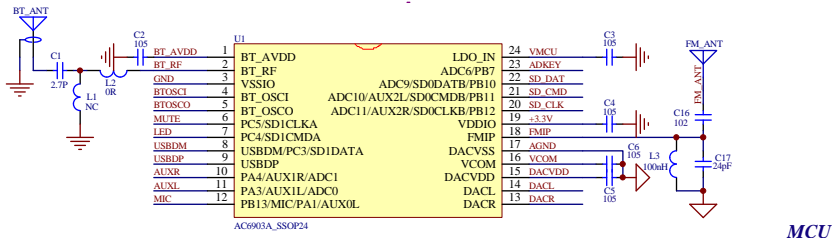


注：原理图中注释说明设计时需特别注意

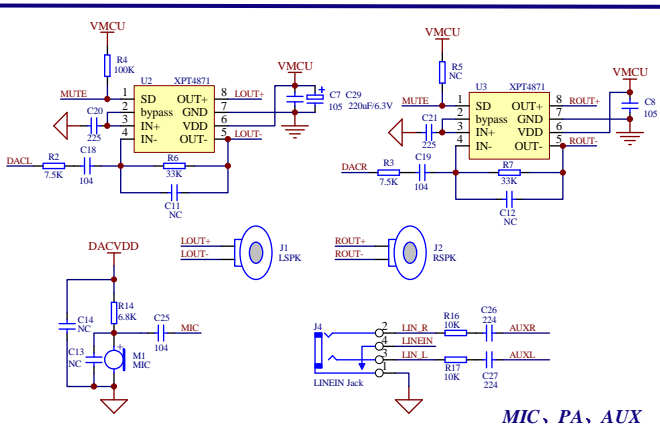


晶振选型：  
封装：可兼容3225、M49S、HC49S等不同封装  
要求：稳定性、一致性要好，频偏偏差： $\pm 10\text{PPM}$ 以内  
电容：晶振匹配必须预留位置

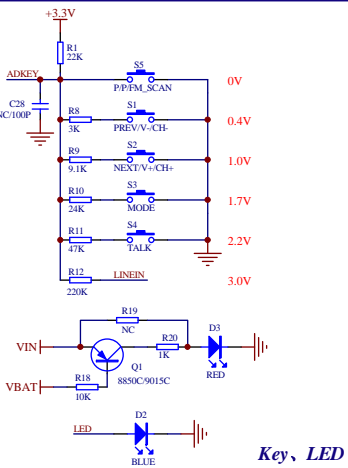


设计注意事项：

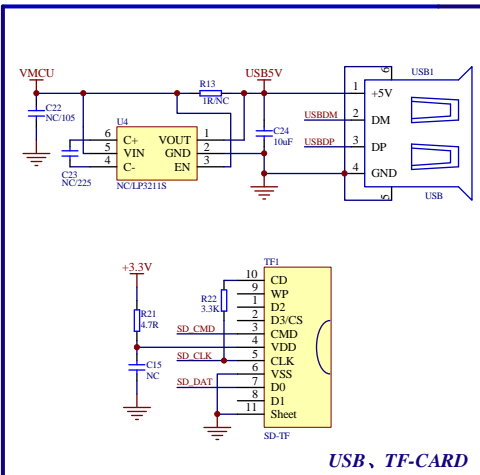
- 1、主控所有电源的退耦电容必须靠近芯片放置，退耦电容的回路地必须最短回到该电源地
- 2、FM匹配电路请接AGND。
- 3、对FM要求比较高的客户，请预留FM放大电路，FM放大电路请参考附件。FM放大电路接地和铺地为GND数字地，铺地必须保证地的完整性，FM信号线铺地间距至少 $0.6\text{MM}$ 以上。  
FM设计调试请参阅<AC690N系列 FM PCB Layout说明>
- 4、为保证产品的安全可靠性，电池必须使用带保护板的电池。



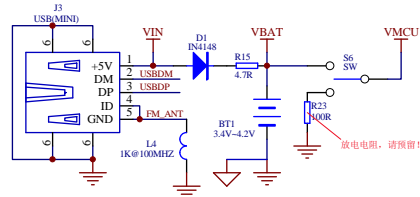
MIC, PA, AUX



Key, LED



USB, TF-CARD



GND、AGND在电源入口处短接在一起！

Power